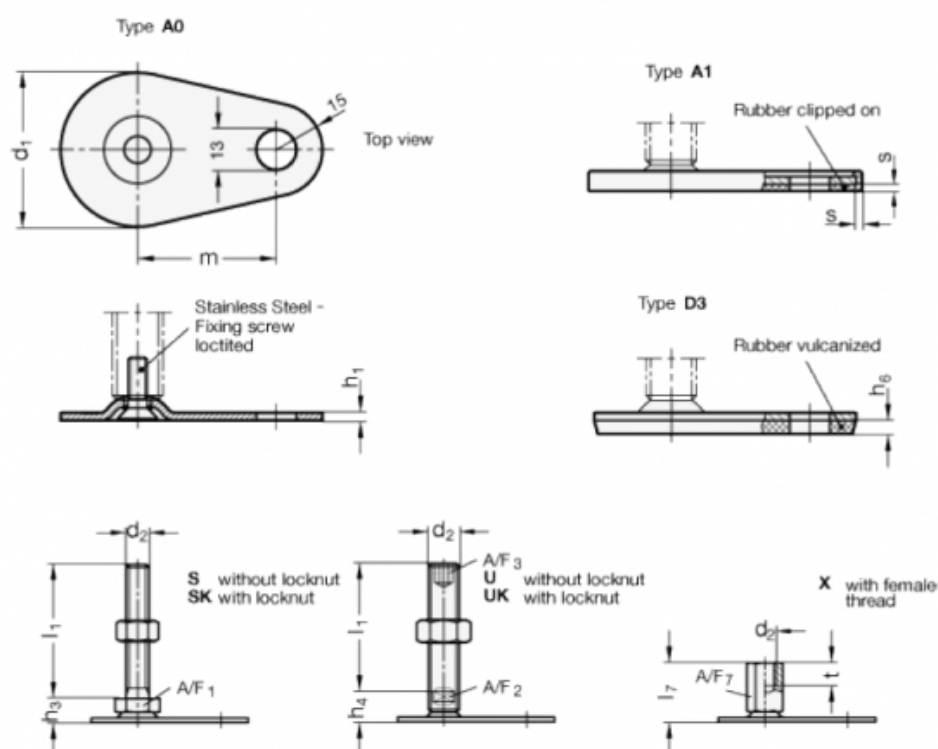


Varenummer: 204280M12100A1S  
 Beskrivelse: E+G Justerfod  
 GN 42-80-M12-100-A1-S  
 Note: S Uden møtrik, udvendig sekskant i bunden

## Mål



A/F1 = 17

s = 2

d1 = 80

d2 = M12

h1 = 3

h3 = 12

h6 =

l1 = 100

m = 70